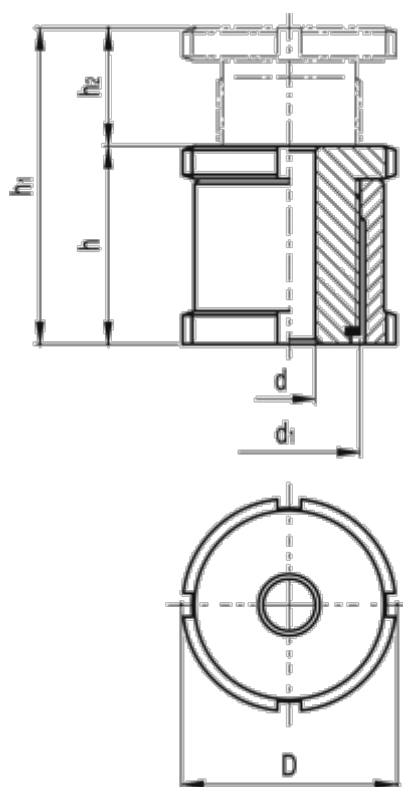


Varenummer: 20662176  
Beskrivelse: E+G Udligningsenhed  
GN 350-32-11-A-NI

## Mål



C-skruenøgle DIN 1810 = A30-32  
d = 11.0  
D = 32  
d1 = M20x1  
For skrue = M10  
h = 35  
h1 = 55  
h2 = 20

Max. statisk belastning (N) = 43.4  
Statisk forbelastning (N) = 23.4  
Vægt (g) = 145